

گروه توزین
مجموعة فرد ايران



تاسيس ۱۳۳۷

متخصصة في تصميم وتصنيع الموازين الطريق ، والأجهزة
وأنظمة النقل الذكية (ITS)

كتالوج المنتج

www.fardiran.com

المحتويات

٢	ميزان كومبو
٣	مميزات موازين كومبو
٥	المواصفات الفنية للموازين الكومبو عديمة الفتحات
٦	المواصفات الفنية للموازين الكومبو ذات الفتحات
٨	المواصفات الفنية للموازين الكومبو
١٤	موازين الشاحنات ذات السطح الصلب
١٥	موازين الشاحنات ذات السطح نصف الخرساني
	الموازين ذات القضبان الحديدية
١٦	موازين مسار القضبان الحديدية الإلكترونية
١٨	ميزان المسار متتالي المحاور
١٩	ميزان مسار متتالي العربات
٢٠	ميزان المسار متتالي الحافلات
	الموازين التجارية
٢١	الميزان النضدي
٢٢	ميزان الدواجن
٢٣	موازين أرضية المصانع ذات الأداء الثقيل
٢٤	ميزان الأرضية
	المؤشرات
	مؤشر ١٦١٠
٢٥	المكون الإلكتروني
٢٧	صندوق التوصيل
٢٧	المؤشر الخارجي
٢٧	الطابعة
	خلية الحمولة
٢٨	مينه با اينتك
٢٩	سنسوكار

ميزان كومبو



لقد دفعت الميزات الفريدة للهياكل الخرسانية - بما في ذلك التكلفة المنخفضة والجودة العالية والعمر الطويل مقارنة بالأنواع الأخرى - شركة

فرد ايران إلى أن تقوم بدراسة موسعة على الهياكل الخرسانية وأن تسترشد باستشارات الخبراء في الصناعة والأبحاث العلمية. وجاءت نتيجة هذه الجهود في شكل اتفاقيات أبرمتها شركة فرد ايران مع شركات معينة من الشركات المصنعة للموازين في ألمانيا وجمهورية التشيك من أجل نقل المعرفة والتقنيات اللازمة لإنتاج موازين الشاحنات ذات الأسطح الخرسانية. وقد استعملت شركة فرد ايران خلفيتها العلمية والفنية مع العديد من الخلفيات والخبرات التعليمية لكوادرها الفنية في تحقيق مزيد من التطوير على المعرفة المكتسبة.

وفي الوقت الحالي تقوم شركة فرد ايران عمليات إنتاج وتسويق شاملة لموازين الشاحنات ذات الهياكل الخرسانية المحسنة الجديدة التي أطلقت عليها "موازين كومبو"، بسعات متعددة وأنواع بلغ عددها 9 أنواع.

مميزات موازين كومبو

- هيكل متكامل بشكل جيد لا سيما في الوصلات الخرسانية، توريد وفير للمواد بأسعار معقولة
- مراعاة المعايير الصديقة للبيئة بدرجة عالية لتحقيق الدعم للنمو الصناعي المتواصل

مميزات موازين كومبو

لقد زاد تركيب الموازين الخرسانية في عالم الصناعة مع انتشار استخدام الخرسانة في إنتاج المعدات الصناعية.

موصلية حرارية أقل



مقاومة عالية للتأثير



مقاومة عالية للظروف



ميزان كومبو

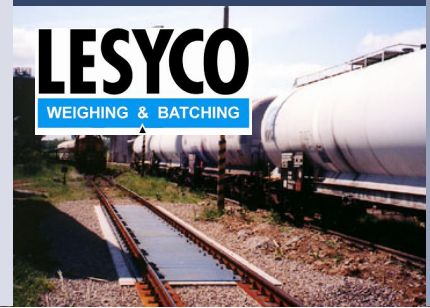
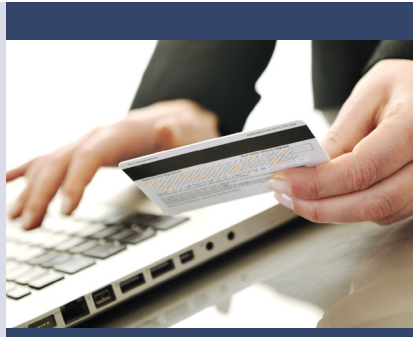
إن استخدام الخرسانة في بناء هيكل الميزان يجعله أكثر مقاومة للبرق والرطوبة والأمطار والنييران والزلازل، وما إلى ذلك.

وبهذا يتحسن أداء الموازين وتقل الحاجة إلى الخدمة والصيانة بعد البيع

تؤدي زيادة الأوزان إلى زيادة ثبات الميزان ودرجة متانته وبهذا يزيد عمر خلية الحمولة.

تحفظ الأجزاء والمكونات الإلكترونية من التغيرات المفاجئة في درجة الحرارة، مما يضمن الدقة في جميع الأوقات

مميزات موازين كومبو

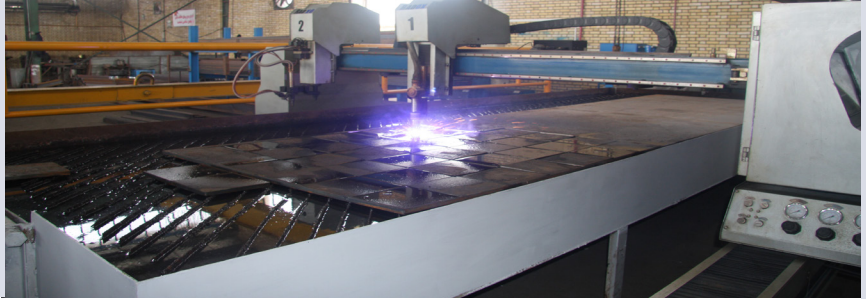


تتراوح مدة العمر المتوقع لموازين كومبو من الأنواع ٥ إلى ٧ إلى ١٠ سنوات إلى ٥٠ سنة دون الحاجة إلى صيانة. وتوفر الشركة ضمانًا للأنواع من ٥ إلى ٧ لمدة تتراوح من سنة واحدة حتى ١٠ سنوات.

والمنصة في هذا الميزان مصنوعة من الخرسانة المسلحة التي يتم تصنيعها في بيئة خاضعة للرقابة. وتتكون الأساسات من أجزاء سابقة التجهيز في الظروف نفسها مما يوفر تكلفة إنشاء أقل بنسبة ٣٥٪ مقارنة بأنواع الموازين الأخرى.

تقوم شركة فرد ايران بتصميم وتصنيع الموازين والمنتجات الصناعية بترخيص من شركة مينه بأينتك (ألمانيا) وشركة ليسيكو (جمهورية التشيك).

جداول المواصفات الفنية شاحنة التحرير والسرد



- الدقة والمتانة والقابلية للحركة
- وسرعة التركيب
- قيمة استثمارية عالية مقابل السطح المصنوع من الصلب ونصف الخرساني
- مصنعة لبيئات العمل الشاق (درجة الحرارة/الرطوبة/الشمس/الضوء)
- فقط ٥ دقائق بين إنتاج الخرسانة وصبها
- باستخدام نظام تطهير مياه متقدم لتنقية وتنظيف الماء المستخدم في خليط الخرسانة
- متانة محسنة باستخدام إضافات من ألياف خاصة لتجنب حتى أدق التصدعات
- أدنى حد من متطلبات الحفر (٦٥ سم للموازن عديمة الفتحات)
- أدنى حد من متطلبات الحفر (٣٥ سم للموازن بالفتحات)
- المقاومة للتغيرات في درجات الحرارة
- لا حاجة إلى صيانة

المواصفات الفنية لموازن كومبو عديمة الفتحات



ميزان كومبو

١٢٠ طناً	٨٠ طناً	٦٠ طناً	٥٠ طناً	٢٠ طناً	السعة
٣ × ٢٤	٣ × ١٨	٣ × ١٦	٣ × ٨	٣ × ٨	مقاس المنصة (متر)

المواصفات الفنية لموازن كومبو عديمة الفتحات

ميزان كومبو



١٢٠ طناً

٨٠ طناً

٦٠ طناً

٥٠ طناً

٢٠ طناً

١٠ أطنان

السعة

٣ × ٢٤

٣ × ١٨

٣ × ١٦

٣ × ٨

٣ × ٨

٢/٥ × ٦

مقاس المنصة (متر)

موازن عربات السكك الحديدية



- أكثر اقتصاداً مقارنة بموازن السطح الصلب
- سهولة النقل
- الدقة
- المتانة
- مصممة للتركيب السهل والصيانة السهلة

١٢٠ طنًا	٨٠ طنًا	٦٠ طنًا	٥٠ طنًا	٢٠ طنًا	١٠ أطنان	٥ أطنان	السعة
٣ × ٢٤	٣ × ١٨	٣ × ١٦	٣ × ٨	٣ × ٨	٢/٥ × ٦	٢ × ٤	مقاس المنصه (متر)

موازن الشاحنات ذات السطح نصف الخرساني



- أكثر اقتصاداً مقارنة بموازن السطح الصلب
- سهولة النقل
- الدقة
- المتانة
- مصممة للتركيب السهل والصيانة السهلة

السعة	٥ أطنان	١٠ أطنان	٢٠ طنًا	٥٠ طنًا	٦٠ طنًا	٨٠ طنًا	١٢٠ طنًا
مقاس المنصة (متر)	٢ × ٤	٢/٥ × ٦	٣ × ٨	٣ × ٨	٣ × ١٦	٣ × ١٨	٣ × ٢٤

موازين للسكك الحديدية



القياس في الوضع المتحرك

- ٣- عربات متتالية
- ٤- حاقلات متتالية

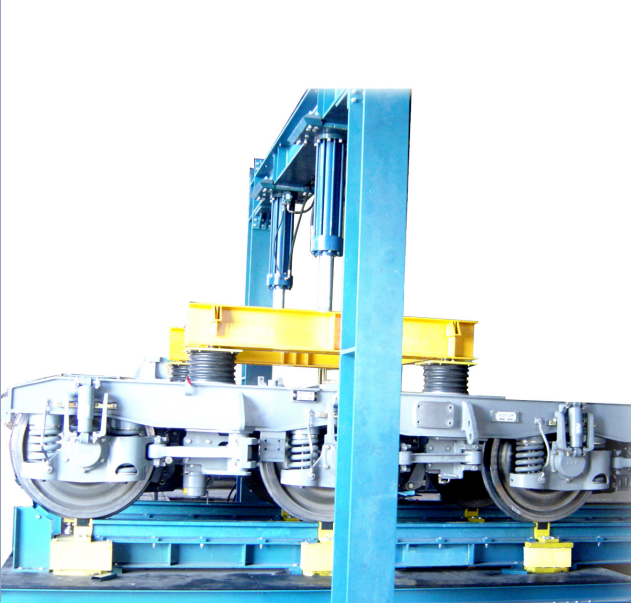
- ١- عجلات متتالية
- ٢- محاور متتالية

مصممة لمواجهة تحديات أوزان عربات السكك الحديدية

قامت شركة فرد إيران بتصنيع جميع أنواع موازين عربات السكك الحديدية لتوفير البديل الأكثر تقدمًا في عالم موازين عربات السكك الحديدية اليوم. وقد تم تصميم هذه الموازين لتوفير ميزة الدقة في أي بيئة باستخدام أحدث تقنية في الإلكترونيات والتصميم الميكانيكي لضمان الموثوقية وعمر أطول.

يوصى بها في الاستخدام مع الوزن الثابت

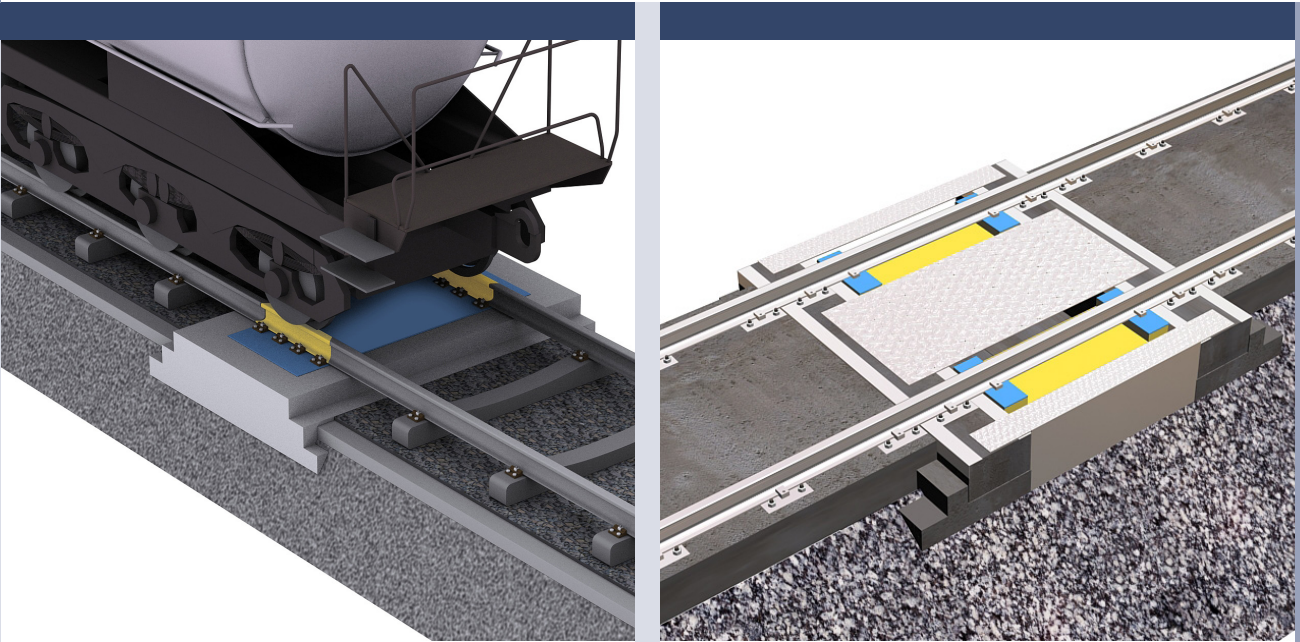
موازن للسكك الحديدية



يُستخدم نظام الوزن هذا عادةً لاختبار الحافلات المستخدمة حديثاً أو الجديدة أو القاطرات لقياس وزن الحمولة على كل عجلة. وهذا بهدف التأكد من أن إجمالي وزن الحافلة أو القاطرة موزع بالتساوي على كل المحاور. أحدث تقنية من الشركة المصممة الوحيدة لأنظمة معايرة تساوي وضغط الحمولة في آسيا.

موازن عربات السكك الحديدية

ميزان الشاحنات متتالي المحاور

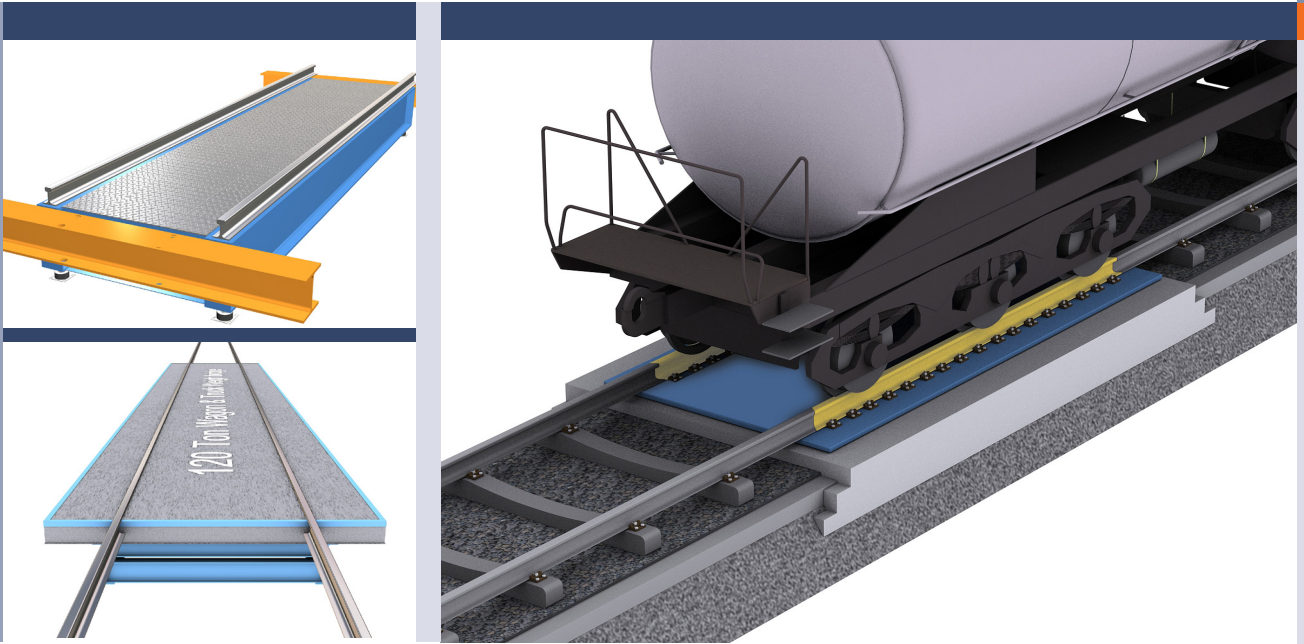


- مناسب لوزن جميع أنواع الشاحنات في الأوضاع الحركية والثابتة يُوصى به للاستخدام في الوزن المتحرك
- أمان الحمولة الزائدة على المنصة: ٤٠ طنًا
- السعة: ٣٠ طنًا لكل محور
- إمكانية قياس وإبلاغ الوزن ل:
- كل محور (الدقة: $\pm 0.05\%$)
- كل حافلة (الدقة: $\pm 0.2\%$)
- السرعة المسموح بها في الوضع المتحرك: ٥ - ١٥ كم/ساعة

موازن عربات السكك الحديدية

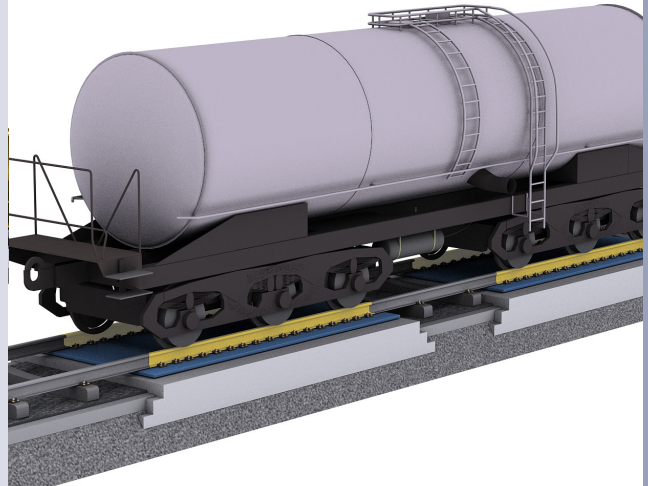
ميزان شاحنات متتالي العربات

موازن للسكك الحديدية



- مناسب لوزن جميع أنواع الشاحنات في الأوضاع الحركية والثابتة يُوصى به للاستخدام في الوزن المتحرك
- السعة: ٨٠ طنًا لكل عربة
- أمان الحمولة الزائدة على المنصة: ١٢٠ طنًا
- إمكانية قياس وإبلاغ الوزن ل:
- كل عربة (الدقة: $\pm 0.05\%$)
- كل حافلة (الدقة: $\pm 1\%$)
- السرعة المسموح بها في الوضع المتحرك: ٥ - ١٥ كم/ساعة

موازن عربات السكك الحديدية ميزان الشاحنات متتالي الحافلات



موازن للسكك الحديدية

- تتوفر في ميزان الحافلات إمكانية
- وزن جميع أنواع الحافلات
- السعة: ١٥٠ طنًا
- أمان الحمولة الزائدة: ٢٠٠ طنًا
- دقة القياس في الوضع المتحرك: $\pm 0.05\%$
- السرعة المسموح بها في الوضع المتحرك: ٥ - ١٥ كم/ساعة

الموازين التجارية

موازين الأرضية الصناعية ذات الأداء الثقيل

موازين الأرضية الصناعية ذات الأداء الثقيل



الميزات:

- أعلى دقة في الوزن
- أطار لتحمل الأداء الثقيل
- مقوى لمواجهة الصدمات المفاجئة والقوى الجانبية
- تتوفر ساعات عديدة عند الطلب (من ١٠ أطنان فما فوق)
- مقاسات المنصات: ١,٥ × ١,٥ متر، ٢ × ٢ متر، ٣ × ٣ متر ...
- دهان صناعي متين
- مصممة لوزن كتل الصخور والأحجار وأسطوانات الصلب، إلخ.

ميزان الأرضية



السعة (Kg)	أبعاد الصفيحة (cm)	التقييم
طن ١/٢	100×100	٢٠٠ جم
طن ١/٢	150×150	٢٠٠ جم
طن ٢	150×150	٢٠٠ جم
طن ٣	150×150	٥٠٠ جم
طن ٥	150×150	٥٠٠ جم
طن ١٠	200×200	١ كجم

الميزات:

- صفيحة من الصلب
- سهولة الاستخدام
- المتانة
- إطار صلب مدهون
- أربع خلايا للحمولة لتوفير الوزن الدقيق
- تتوفر منحدرات للتحميل والتنزيل
- تتوفر طرازات عرض مختلفة
- مكونات إلكترونية متقدمة



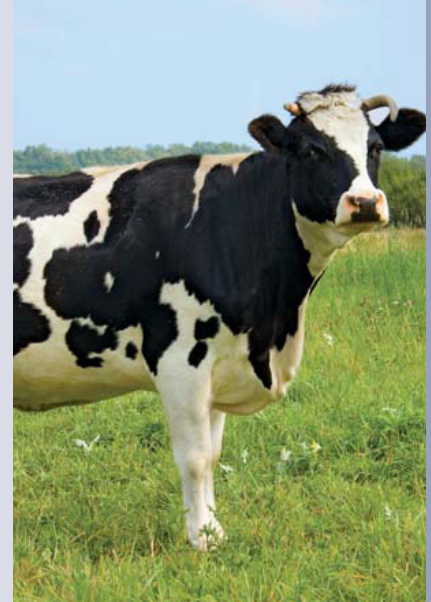
الموازن التجارية

الميزات:

- سهولة الاستخدام
- دهان صناعي متين
- صفيحة من الصلب المقاوم للصدأ
- مكونات إلكترونية متقدمة
- تتوفر طرازات عرض مختلفة
- إطار صلب مدهون
- تتوفر منصات Rolic عند الطلب

السعة (Kg)	أبعاد الصفيحة (cm)	التقييم
كجم ١٥٠	50×50	٢٠ جم
كجم ٥٠٠	70×70	١٠٠ جم

موازين الدواجن



موازين الدواجن

السعة (Kg)	أبعاد الصفيحة (cm)	التقييم
١٠٠٠ كجم	100×200	٥٠٠ جم
٢٠٠٠ كجم	100×200	١ كجم

- المتانة والقوة
- سهولة الاستخدام
- سهولة التنظيف بفضل الدهان المقاوم للصدأ
- بوابات دخول وخروج، وقضبان حماية ارتفاع ١ متر
- سطح صلب مقاوم للانزلاق
- يمكن تصنيعه حسب المواصفات التي يطلبها العميل
- المحتويات مصممة لتوفير الحد الأدنى من الحركة أثناء الوزن

المؤشرات

مؤشر 1610



الاستخدام الصناعي

- شاشة عرض البلور السائل (LCD) (٢٤٠ × ١٢٨ بكسل - كبيرة و واضحة)
- لوحة مفاتيح تضم ٧٧ مفتاحًا وتتميز بسهولة الاستخدام
- توضيح الوزن والتاريخ والوقت والأوامر
- بجودة عالية و وضوح
- إمكانية إدخال أكواد السلع و أسمائها، واسم السائق و رقم تعريف الشاشة
- إمكانية تصميم ترويسة و تذييل لفاتورة الوزن بواسطة المشغل
- دعم الطابعة و لوحة المفاتيح
- ذاكرة عالية
- استخدام سهل
- سعة عرض ٧ أرقام
- هيكل صلب

المكون الإلكتروني

Printer



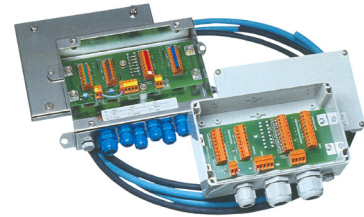
- مصمم ومصنَّع بموجب ترخيص من شركة مينه با اينتك ميكاترونيكس GmbH.
- فئة الحماية: IP65
- مع ٤ أو ٦ أو ٨ أو ١٠ مدخلات.

Outdoor indicator



- يعرض الوزن الذي يتم قياسه على شاشة كبيرة بصمامات LED
- ٣ أحجام (صغير، ومتوسط، وكبير).
- ٥ أرقام.

Junction box



- المؤشر TEC ١٦٠٠ لدعم طابعات Epson LQ٣٠٠ و HP (١١٠٠ و ١٣٠٠ و ١٣٢٠) وطابعات Samsung Tm٤٠.
- بالنسبة للطابعات الأخرى، يتم تخصيص الدعم.



Made in Germany



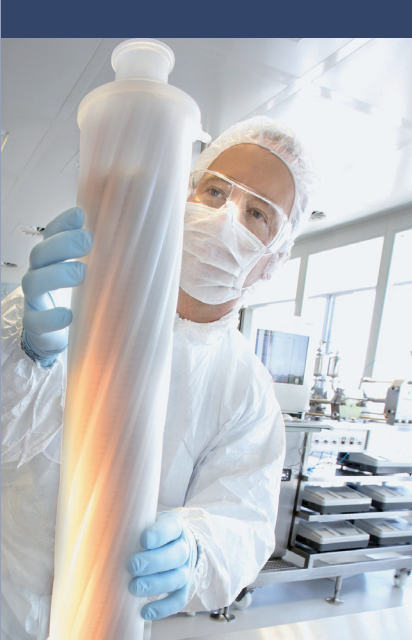
Minebea
intec
The true measure

المكون الإلكتروني

مينه بآ اينتك

تم تصميم مجموعة خلايا الحمولة طراز PR ٦٢٢١ خصيصًا للاستخدام على الموازين الجسرية أو الجسور القبانية. ويعمل مبدأ التصميم الدقيق مع مجموعة أدوات التثبيت على معادلة الحركات الناتجة عن التمددات الميكانيكية أو الحرارية أو انكماش بنية الجسر القباني.

كما أن الجمع الفريد بين المعايير الهندسية المحددة وصلابة المادة/السطح يضمن توفير خصائص التدرج التام والاستعادة العالية للقوى والتشغيل لمدى زمني طويل دون الحاجة إلى صيانة.



مينه بآ اينتك

- السعة ٢٠ - ٣٠ - ٥٠ - ٦٠ - ٧٥ طنًا
- فئة الدقة C٣ - C٤ - C٥ - C٦
- لا حاجة إلى تعديلات الزوايا
- سعة عالية للحمولة الزائدة
- IP٦٨ (١٥ ر/م/١٠٠٠ ساعة)، IP٦٩K (تنظيف بالغسيل)
- مبدأ المحور الرداد الثابت النجاح
- حماية متميزة ضد ارتفاع الفولتية
- أعلى درجات الموثوقية
- لا حاجة إلى الصيانة بنسبة ١٠٠٪
- يتوفر إصدار مقاوم للانفجار
- في انتظار الحصول على براءة الاختراع: WO 01/18504, EP 1 227 306 A1



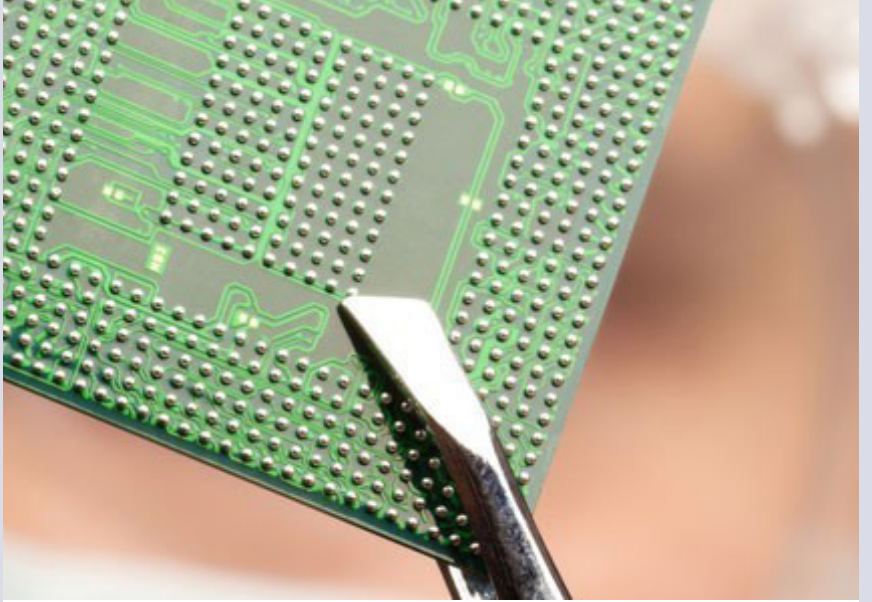
خلية الحمولة

Made in Spain



سنسوكار

- السعة ١٠ - ١٥ - ٢٠ - ٢٥ - ٣٠ - ٣٥ - ٥٠ طنًا
- خلية حمولة بنظام الضغط
- تتوافق مع الطراز CE OIML-R60 ذي ٤٠٠٠ قسم
- ملحومة بالكامل. محمية ضد الرطوبة IP-٦٨ (DIN ٤٠٠٥٠)
- مصنعة من الصلب المقاوم للصدأ
- مزودة بوحدة تفريغ غازات للوقاية من التفريغات الجوية



- دعم الرولمان بلي ليس ضروريًا
- يتوفر في إصدار ATEX (اختياري)
- (II IGD Ex ia IIC T6 IP6 T85°C)
- البيانات الفنية
- فئة الدقة C3-C4
- خرج مقنن ٢ ± ٠.١ mV/V
- ف دق حد أقصى /١٤٠٠٠
- فولتية الاستشارة ١٥ ÷ ٥ V
- مقاومة الدخل ٨٠٠ ± ٣ Ω
- مقاومة الخرج ٧٠٠ ± ٣ Ω
- حدود درجة الحرارة OIML R60-درجة مئوية / ٤٠+ درجة مئوية
- مقاومة العزل < ٥٠٠٠ MΩ





گروه توزین
مجموعه فرد ایران
تاسیس ۱۳۳۷



www.fardiran.com

Head Office

No. 466, Mirdamad Blvd., Tehran, Iran

Tel: +98 (21) 88 31 46 00

Postal code:1969764653

Fax : +98 (21) 88 84 66 62